



ΟΔΗΓΙΕΣ ΕΓΚΑΤΑΣΤΑΣΗΣ & ΛΕΙΤΟΥΡΓΙΑΣ

PELLET BOILER KRP 20PA – 50PA



Πριν την εγκατάσταση

Πριν ενεργοποιήσετε τον λέβητα pellet KITURAMI ελέγξτε τα παρακάτω χαρακτηριστικά που θα πρέπει να πληροί το καύσιμο pellet ώστε να μην έχετε κάποιο πρόβλημα με τη ομαλή λειτουργία του:

Τα παρακάτω χαρακτηριστικά είναι τα εγκεκριμένα σύμφωνα με τον ευρωπαϊκό κανονισμό κατά Enplus-A1:

Θερμική Ισχύς:	4.9kw/kg
Ποσοστό υγρασίας:	Έως 10% του συνολικού βάρους
Ποσοστό στάχτης:	Έως 0.5% του βάρους
Διαστάσεις:	Διάμετρος 6mm, Μήκος έως 30mm
Περιεκτικότητα:	100% ακατέργαστο ξύλο χωρίς προσμίξεις(μέγιστο ποσοστό φλοιού 5%)
Συσκευασία:	Σε σάκους που είναι φτιαγμένοι από οικολογικά ανακυκλώσιμα υλικά

Συμπεριλαμβάνονται στη συσκευασία



<KRP-20PA, KRP-50PA>



Θερμοστάτης χώρου
CTR-5700plus



Οδηγίες Εγκατάστασης &
Λειτουργίας

Εργαλείο καθαρισμού στάχτης



Τάφ σύνδεσης
καμινάδας



Τεχνικά χαρακτηριστικά

ΣΤΟΙΧΕΙΑ		ΜΟΝΑΔΑ	KRP-20PA	KRP-50PA
Ονομαστική ισχύς εξόδου		KW	26	52
Ελάχιστη ισχύς εξόδου		KW	7	12
Κατάταξη λέβητα σύμφωνα με EN 303-5		-	Κλάση 4	Κλάση 5
Τύπος τροφοδοσίας αέρα καύσης		-	Βεβιασμένη απαγωγή καυσαερίων μέσω ανεμιστήρα στην έξοδο της καμινάδας	
Μέγιστη πίεση λειτουργίας		Bar	3	
Τύπος καυσίμου		-	Πελλετ – EN plus A1/D06	
Κατανάλωση στην ονομαστική ισχύ		Kg/hr	5,7	11,5
Ελκυσμός καμινάδας		Mbar	-0,05 ως 0,05	
Βάρος		Kg	278	370
Διαστάσεις(ΠxΜxΥ)		Mm	1100 x 980 x 1250	1260 x 1110 x 1440
Χωρητικότητα δεξαμενής pellet		Kg	110	141
Έξοδος καυσαερίων		mm	≥ 125	
Διαστάσεις παροχών νερού προσαγωγής/επιστροφής		Inch	1	1 ^{1/2}
Χωρητικότητα νερού		Liter	90	155
Θερμοκρασία καυσαερίων	Ονομαστική ισχύς	°C	103	138
	Ελάχιστη ισχύς	°C	69	76
Κατανάλωση ρεύματος(κατά την έναυση)		W	26(380)	57(380)
Στάθμη θορύβου		Db	53	56
Ελάχιστη κατανάλωση ρεύματος		W	11	16
Τάση/συχνότητα ρεύματος		V/Hz	230V/50Hz	
Απώλεια πίεσης νερού	ΔT 10°C	mbar	19	275
	ΔT 20°C	mbar	22	282
Βάρος ροής καυσαερίων		Kg/s	0,038	0,051
Εύρος ρύθμισης θερμοκρασίας νερού		°C	60-80	
Μέγιστη επιτρεπόμενη θερμοκρασία λειτουργίας		°C	90	
Ελάχιστη επιτρεπόμενη θερμοκρασία επιστροφής θέρμανσης		°C	50	
Κατανάλωση ρεύματος σε κατάσταση αναμονής		Watt	5	

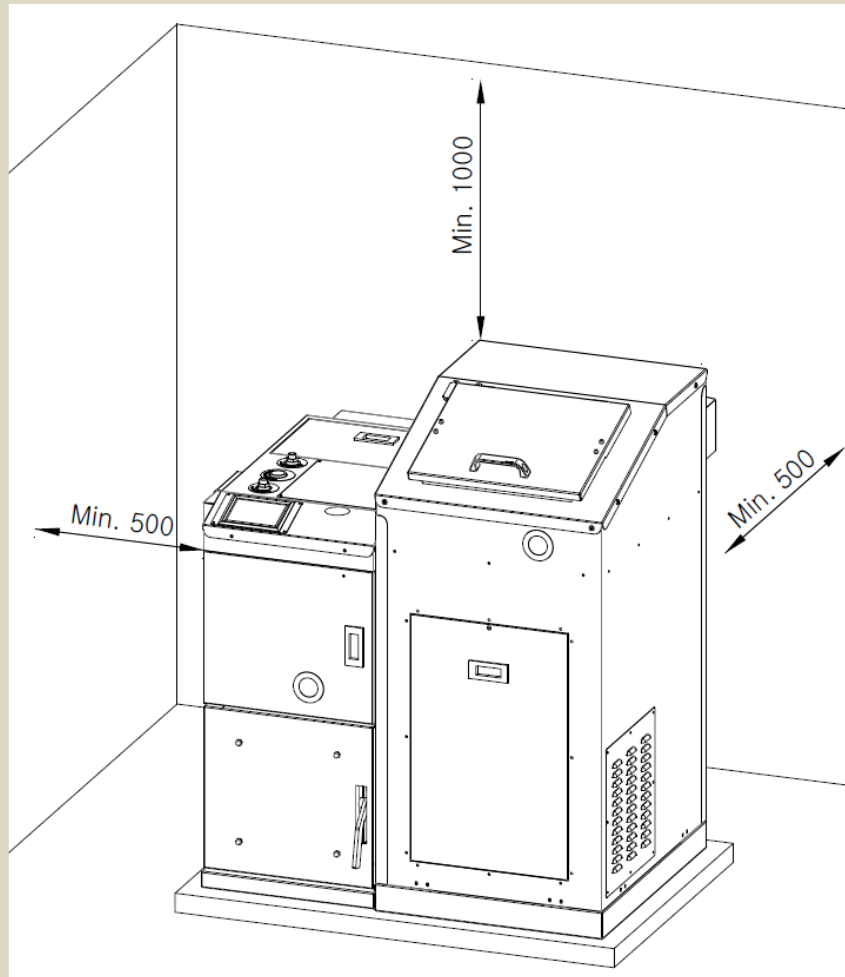
Χαρακτηριστικά λέβητα - Διαστάσεις



ΠΡΟΣΟΧΗ:

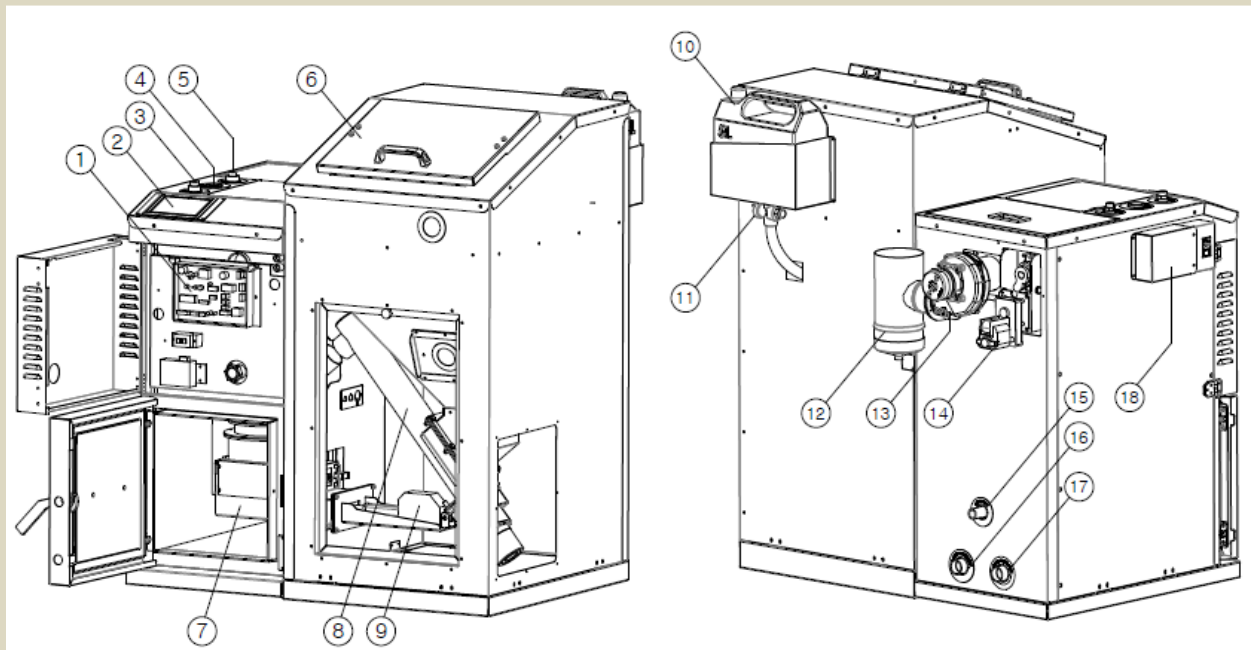
- Ελάχιστη απόσταση εγκατάστασης λέβητα(πάνω μέρος), από το ταβάνι του λεβητοστασίου 1μ.
- Ο λέβητας θα πρέπει να εγκαθίσταται σε δάπεδο μη εύφλεκτο

Εγκατάσταση λέβητα και αποστάσεις ασφαλείας



Ο λέβητας θα πρέπει να εγκαθίσταται σύμφωνα με τις παραπάνω ελάχιστες αποστάσεις ασφαλείας ώστε να είναι εύκολα προσβάσιμος.

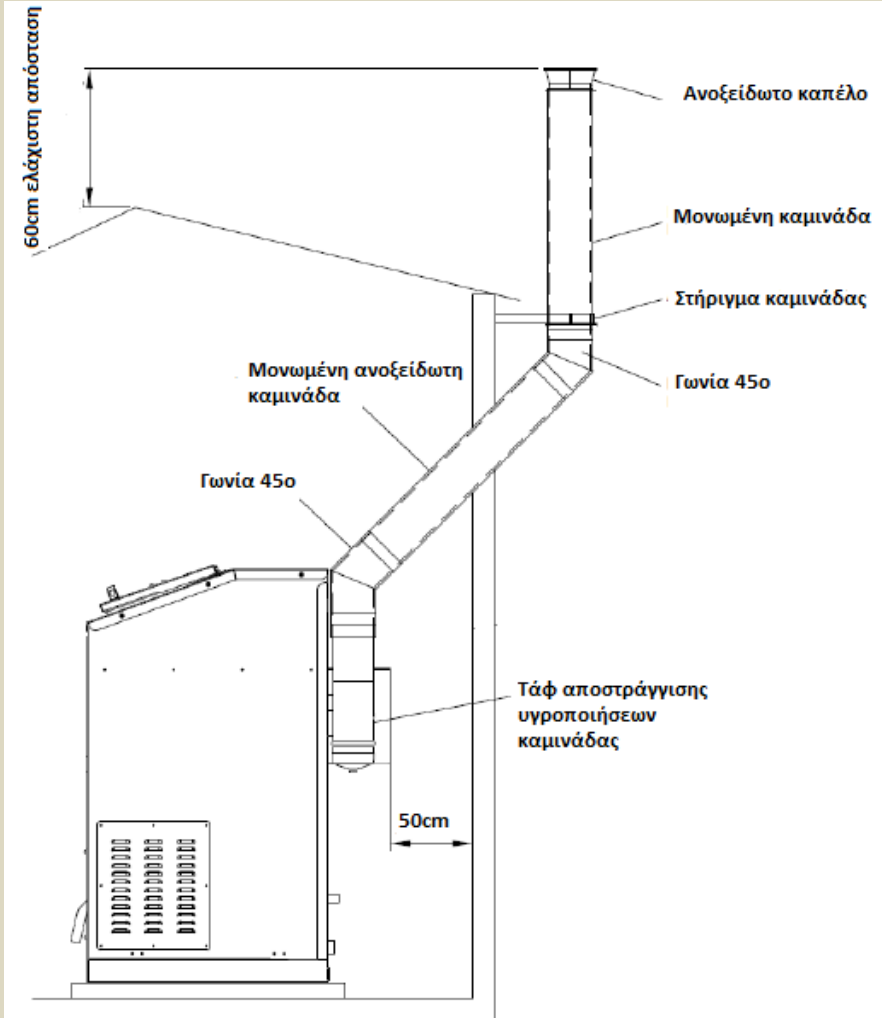
Χαρακτηριστικά λέβητα – Μέρη λέβητα



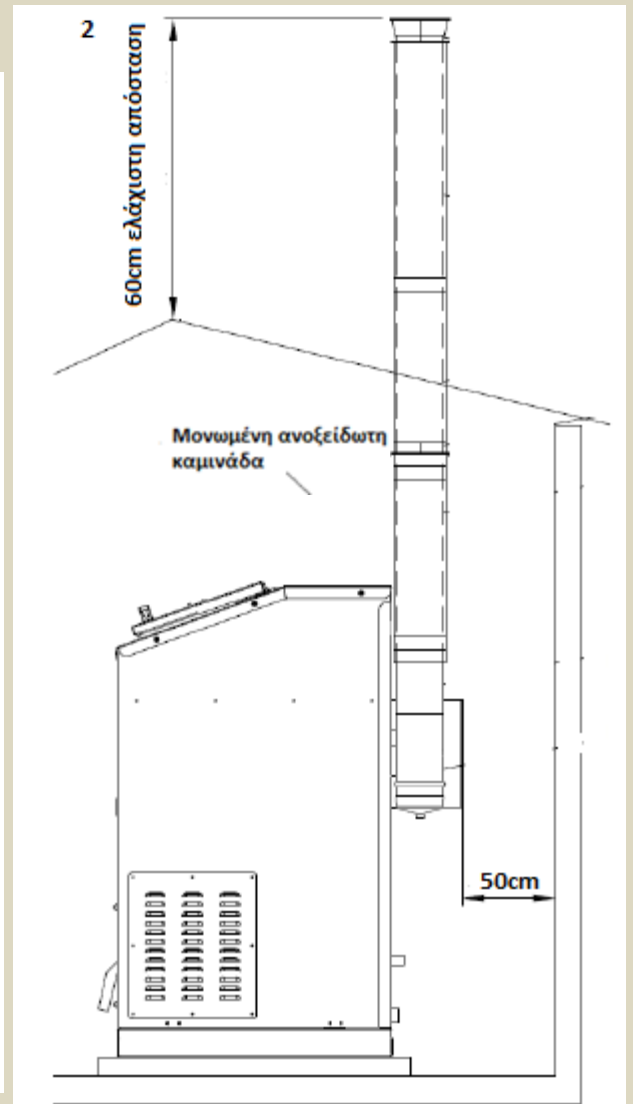
No	ΠΕΡΙΓΡΑΦΗ	No	ΠΕΡΙΓΡΑΦΗ
1	Κοντρόλ λέβητα	10	Δοχείο νερού πυρόσβεσης (5lt)
2	Οθόνη λέβητα	11	Θερμοστατική βαλβίδα ασφαλείας
3	Παροχή σύνδεσης κρύου νερού ύδρευσης	12	Έξοδος καυσαερίων
4	Παροχή επιστρεφόμενα νερά θέρμανσης	13	Ανεμιστήρας αναρρόφησης καυσαερίων
5	Παροχή σύνδεσης εξόδου ζεστού νερού χρήσης	14	Μοτέρ καθαρισμού φλογοαυλών λέβητα
6	Δεξαμενή αποθήκευσης καυσίμου	15	Βαλβίδα ασφαλείας
7	Καυστήρας	16	Παροχή αποστράγγισης λέβητα
8	Κοχλίας	17	Παροχή προσαγωγή νερού θέρμανσης
9	Έμβολο καθαρισμού καυστήρα	18	Τερματικό ηλεκτρικών συνδέσεων

Εγκατάσταση καμινάδας λέβητα – παραδείγματα εγκατάστασης

1

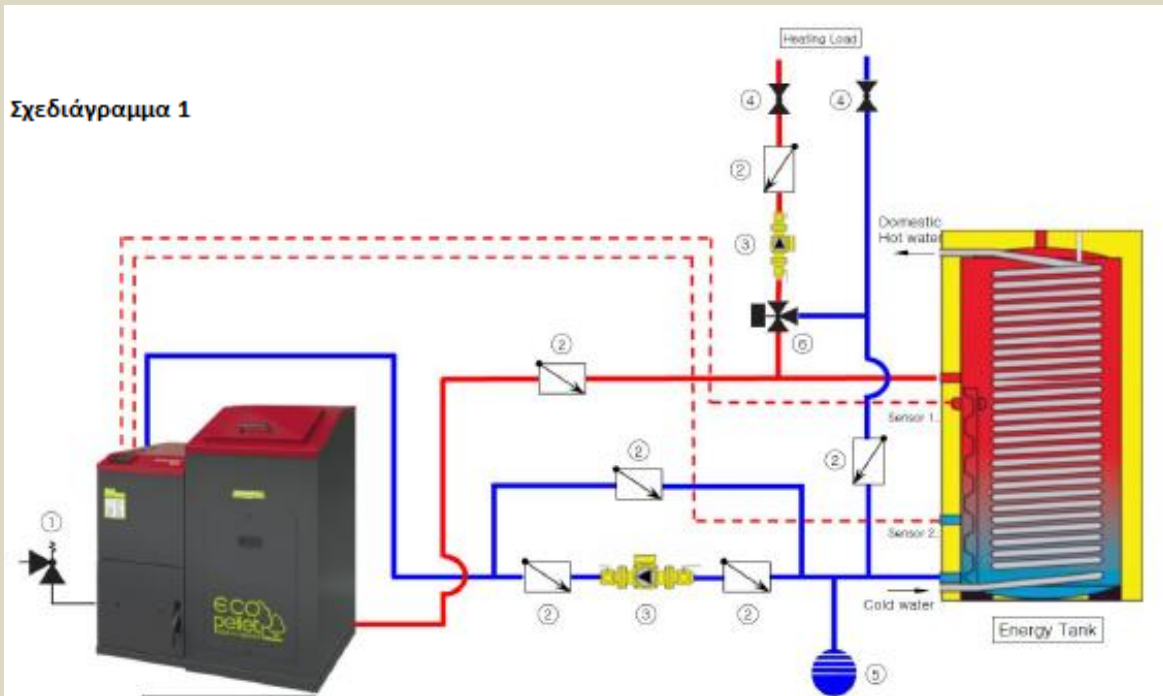


2

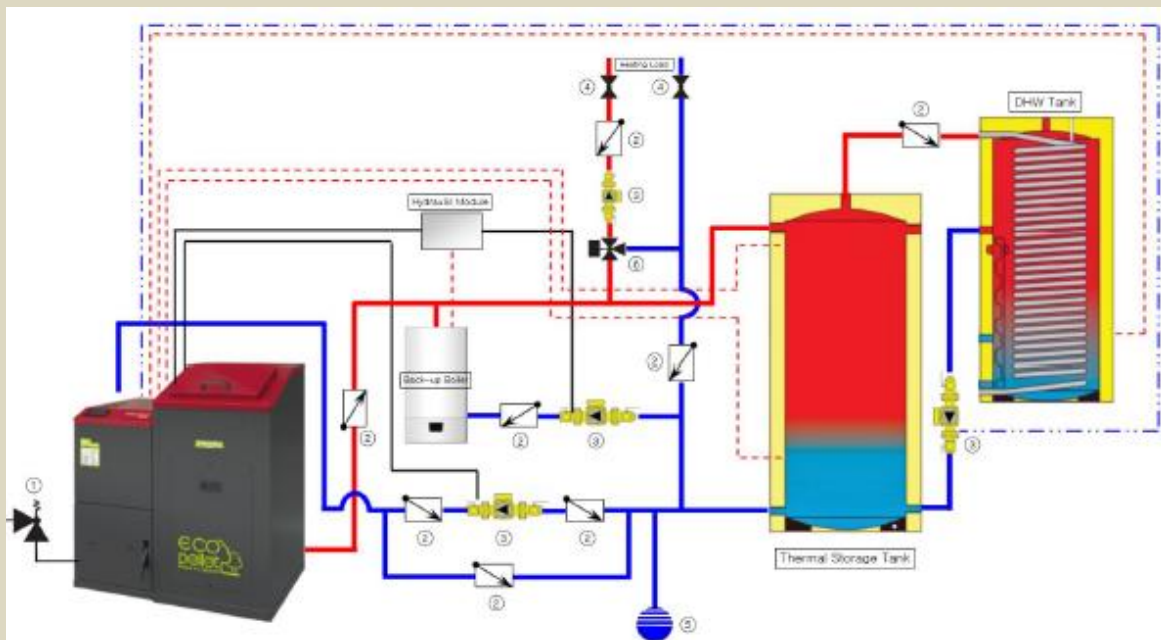


Εγκατάσταση λέβητα – παραδείγματα υδραυλικής εγκατάστασης με χρήση δοχείου αδρανείας και μπίλερ αποθήκευσης ΖΝΧ

Σχεδιάγραμμα 1



Σχεδιάγραμμα 2

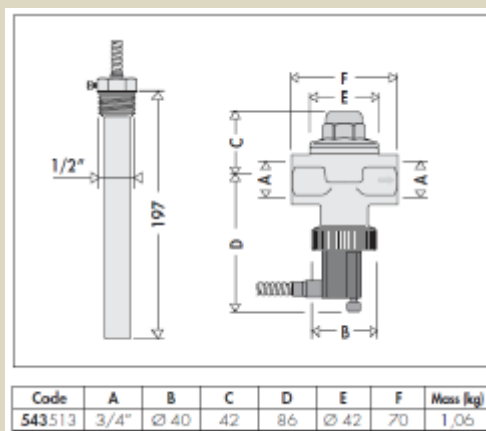


1	Βαλβίδα ασφαλείας	4	Βάνα
2	Βάνα ελέγχου	5	Δοχείο διαστολής
3	Κυκλοφορητής	6	Τρίοδη ανάμιξης

Εγκατάσταση λέβητα – Σημειώσεις για την υδραυλική εγκατάσταση

- 1.** Η τροφοδοσία του νερού στο δίκτυο θέρμανσης και στο νερό χρήσης πρέπει να προέρχεται από την ύδρευση. Η παρουσία ασβεστίου και αλάτων στο νερό μπορεί να προκαλέσει πρόωρη διάβρωση στο λέβητα. Εγκαταστήστε κατάλληλα φίλτρα τόσο στο κύκλωμα του ζεστού νερού χρήσης όσο και στο κύκλωμα της θέρμανσης για την αποφυγή τέτοιων προβλημάτων
- 2.** Μονώστε καλά τις εκτεθειμένες στο κρύο σωληνώσεις του λέβητα για την αποφυγή θερμικών απωλειών και ζημιών λόγω παγετού.
- 3.** Για την επιλογή μεγέθους του δοχείου διαστολής υπολογίστε ότι για κάθε χίλιες θερμίδες του λέβητα απαιτείται τουλάχιστον ένα λίτρο στο δοχείο. Το δοχείο διαστολής, η βαλβίδα ασφαλείας όπως και η θερμοστατική βαλβίδα ασφαλείας που συνοδεύει τον λέβητα πρέπει να ελέγχονται τακτικά για εξασφάλιση της καλής λειτουργίας και μακροζωίας του λέβητα.
- 4.** Εγκαταστήστε τον κυκλοφορητή στα ζεστά νερά της θέρμανσης(παροχή Heating outlet στη πίσω – κάτω πλευρά του λέβητα) .
- 5.** Συνδέστε στην έξοδο της βαλβίδας ασφαλείας του λέβητα ένα σωλήνα στην αποχέτευση για την αποστράγγιση του νερού του λέβητα.

Εγκατάσταση λέβητα – Χαρακτηριστικά θερμοστατικής βαλβίδας ασφαλείας



Υλικά

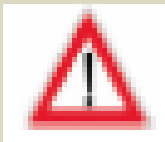
Σώμα	Ορείχαλκος EN 12165 CW617N - Επιχρωμιωμένο
Άξονας ελέγχου	Ορείχαλκος EN12164 CW617N
Ασφάλεια	EPDM
Στεγανά	EPDM
Ελατήριο	Ανοξείδωτο ατσάλι
Κάλυμμα προστασίας	POM

Επιδόσεις

MAX πίεση λειτουργίας	10bar
Ρύθμιση θερμοκρασίας	98oC (+o0C – 4oC)
Θερμοκρασιακό εύρος λειτουργίας	5 – 110oC
Ποσότητα απαγόμενου νερού στους 110oC με Δρ 1bar	3000lt/h
Εύρος θερμοκρασίας περιβάλλοντος	0 – 80oC
Τύπος ενέργειας βαλβίδας	2 KP(certified – διπλού αισθητηρίου – test 5000 cycle)
Μέγιστη θερμοκρασία αισθητηρίου	130oC
Μέσο λειτουργίας	Νερό
Κατηγορία PED	IV
Συνδέσεις	3/4" θηλυκό x 3/4" θηλυκό
Μήκος	1300mm

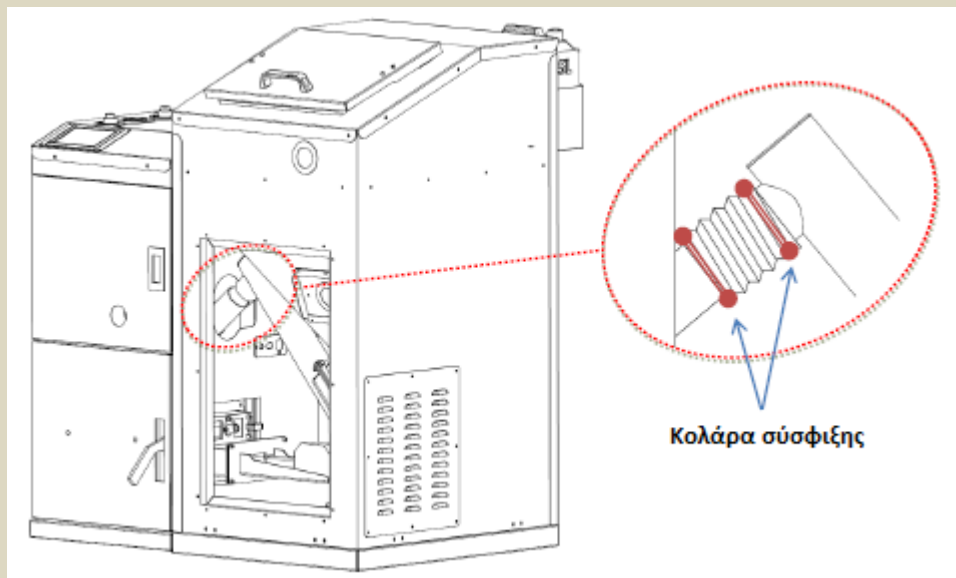
Εγκατάσταση λέβητα – Έλεγχοι πριν τη λειτουργία

- Ελέγξτε αν ο εύκαμπος σύνδεσμος pellet του κοχλίου που περιλαμβάνεται στη μονάδα είναι σωστά συνδεδεμένος με την αναμονή του λέβητα
- Σφίξτε με τα κολάρα σύνδεσης, που περιλαμβάνονται στη συσκευασία, τον εύκαμπο σύνδεσμο
- Εγκαταστήστε το ταφ εξόδου καμινάδας που συμπεριλαμβάνεται στη συσκευασία του λέβητα στην έξοδο καυσαερίων του λέβητα

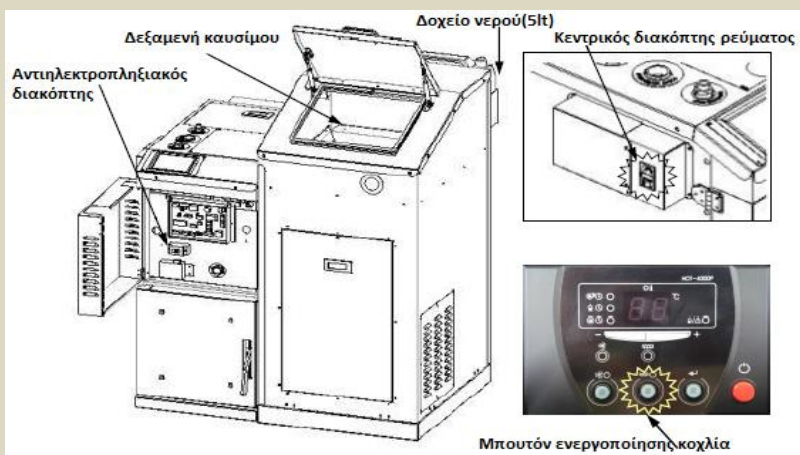


Εάν ο εύκαμπος σύνδεσμος πελλετ δεν είναι καλά σφιγμένος με τα κολάρα σύνδεσης: -

- Υπάρχει κίνδυνος καύσιμο πέλλετ να πέσει εκτός του καυστήρα
- Καύσιμο πελλετ μπορεί να φρακάρει

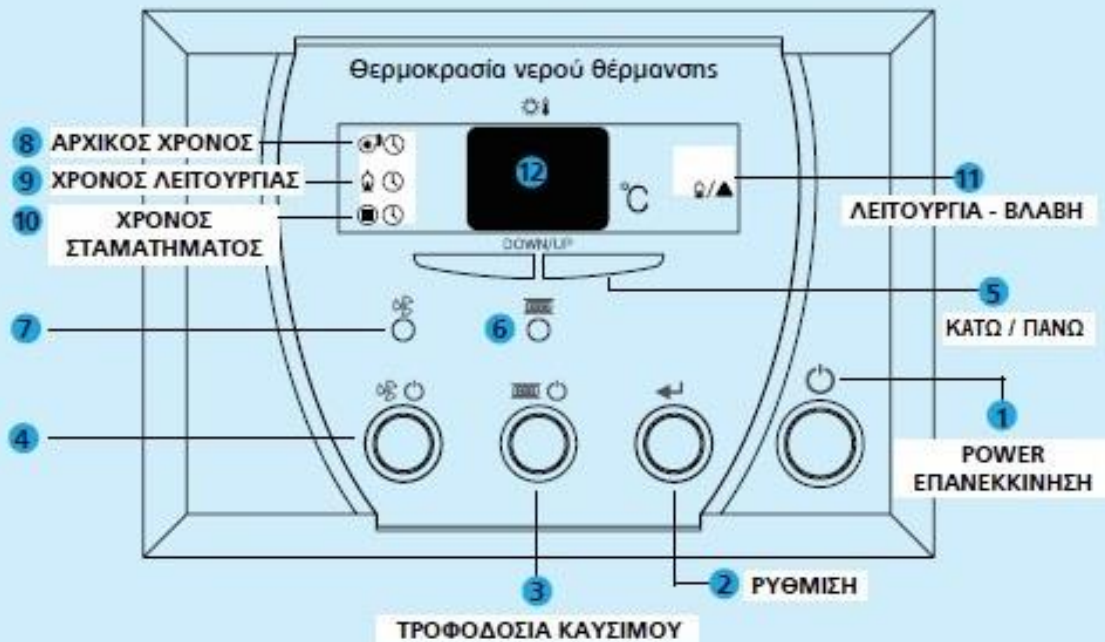


Εγκατάσταση λέβητα – Άναμμα λέβητα



- Συνδέστε τον ρευματολήπτη του λέβητα στην ειδική υποδοχή που υπάρχει δίπλα στο γενικό διακόπτη ρεύματος on/off.
- Γεμίστε με καύσιμο τη δεξαμενή του λέβητα όπως επίσης με νερό το δοχείο 5lt που βρίσκεται στη πίσω πλευρά της δεξαμενής καυσίμου.
- Βάλτε σε θέση On(ανοιχτό), τον γενικό διακόπτη(αντιηλεκτροπληξιακός διακόπτης) που βρίσκεται κάτω από την κεντρική πλακέτα του λέβητα που βρίσκεται πίσω από την επάνω πόρτα.(επάνω φωτό)
- Πατήστε το κόκκινο μπουτόν στην οθόνη(HOT-400P) του λέβητα για να ενεργοποιήσετε την οθόνη του λέβητα.
- Ελέγξτε αν έχει ενεργοποιηθεί η οθόνη του λέβητα και ο θερμοστάτης χώρου CTR-5700. Αν ο θερμοστάτης χώρου είναι ανενεργός παρόλο που έχετε ενεργοποιήσει τον λέβητα, πιάστε το μπουτόν ενεργοποίησης του θερμοστάτη on/off. (ελέγξτε για την σωστή σύνδεση-πολικότητα του θερμοστάτη χώρου με το τερματικό των καλωδιώσεων στο πλάι του λέβητα +, -).
- Πατήστε ξανά το κόκκινο μπουτόν της οθόνης HOT-400P για να απενεργοποιηθεί η οθόνη του λέβητα και έπειτα πιάστε παρατεταμένα για 5 δευτερόλεπτα το μεσαίο κουμπί ενεργοποίησης του κοχλίας(φωτο). Ο κοχλίας θα τεθεί σε κίνηση μέχρι να γεμίσει ολόκληρος με καύσιμο πέλλετ.(στην οθόνη θα εμφανιστεί ο κωδικός ενεργοποίησης κοχλίας "03"). Μόλις γεμίσει ο κοχλίας με πέλλετ και αρχίσει το πέλλετ και πέφτει προς τον καυστήρα, ξαναπατήστε μια φορά το μπουτόν του κοχλίας(πάνω φωτό) για να σταματήσει η κίνησή του. Έπειτα πατήστε πάλι το κόκκινο μπουτόν ενεργοποίησης του λέβητα.(Ο συνολικός χρόνος κίνησης του κοχλίας είναι 3 λεπτά. Αν δεν προλάβει να γεμίσει ο κοχλίας με πελλετ ξαναενεργοποιήστε τον κοχλίας ακολουθώντας την ίδια διαδικασία).
- Κάνετε τις ρυθμίσεις του καυσίμου(χρόνος ρίψης, αρχικός χρόνος ,χρόνος σταματήματος, ρύθμιση ανεμιστήρα) στην οθόνη HOT-400P ακολουθώντας τη διαδικασία ρυθμίσεων που αναγράφονται στο κεφάλαιο " Ρυθμίσεις μονάδας Pellet" .
- Ρυθμίστε τον θερμοστάτη χώρου CTR-5700plus σε θερμοκρασία υψηλότερη από αυτή που έχει ο χώρος ώστε να ενεργοποιηθεί η λειτουργία του καυστήρα και επιλέξτε την επιθυμητή θερμοκρασία του νερού προς τα σώματα προσθέτοντας ή αφαιρώντας τις αντίστοιχες μπάρες στον θερμοστάτη (δες οδηγίες θερμοστάτη χώρου CTR-5700plus).
- Μόλις πραγματοποιηθεί η έναυση στο καυστήρα και ανέβει η θερμοκρασία του λέβητα, ελέγξτε αν ο κυκλοφορητής λειτουργεί κανονικά και τα θερμοκρασιακά σώματα αρχίζουν να ζεσταίνονται.

Λειτουργίες κοντρόλ λέβητα HOT-4000P



	1. Μπουτόν POWER - ΕΠΑΝΕΚΚΙΝΗΣΗ
	2. ΡΥΘΜΙΣΗ Μπουτόν ρυθμίσεων
	3. ΤΡΟΦΟΔΟΣΙΑ ΚΑΥΣΙΜΟΥ Μπουτόν ενεργοποίησης του κοχλία για την αρχική τροφοδοσία του καυστήρα με pellet
	4. Μπουτόν χειροκίνητης ενεργοποίησης του ανεμιστήρα
	5. Μπουτόν DOWN/UP για ρύθμιση των παραμέτρων λειτουργίας της μονάδας
	6. Ένδειξη λειτουργίας του κοχλία τροφοδοσίας
	7. Ένδειξη λειτουργίας του ανεμιστήρα
	8. ΑΡΧΙΚΟΣ ΧΡΟΝΟΣ Ένδειξη λειτουργίας του κοχλία τροφοδοσίας κατά την αρχική έναυση
	9. ΧΡΟΝΟΣ ΛΕΙΤΟΥΡΓΙΑΣ Ένδειξη λειτουργίας του κοχλία τροφοδοσίας κατά τη λειτουργία της μονάδας
	10. ΧΡΟΝΟΣ ΣΤΑΜΑΤΗΜΑΤΟΣ Ένδειξη σταματήματος του κοχλία τροφοδοσίας κατά τη λειτουργία της μονάδας
	11. ΛΕΙΤΟΥΡΓΙΑ - ΒΛΑΒΗ Ένδειξη λειτουργίας της μονάδας (ανάβει όταν το φωτακτύταρο ανιχνεύει φλόγα στο θάλαμο καύσης ή αναβοσβήνει αν εντοπιστεί κάποια βλάβη)
	12. Οθόνη ένδειξης θερμοκρασίας νερού, παραμέτρων λειτουργίας της μονάδας και ένδειξη κωδικού βλάβης

Ρύθμιση μονάδας PELLET

Η ένταση της φλόγας και η θερμαντική ισχύς που θα αποδώσει ο λέβητας εξαρτάται κυρίως από την ποσότητα που θα τροφοδοτεί με pellet τη μονάδα ο κοχλία τροφοδοσίας. Για τον παραπάνω λόγο πρέπει να κάνουμε τις παρακάτω ρυθμίσεις.

1. Ρύθμιση του χρόνου λειτουργίας του κοχλία τροφοδοσίας κατά την επαναλειτουργία του λέβητα(αρχικός χρόνος ρίψης)

Πιέστε διαδοχικά το μπουτόν **DOWN/UP(No5)(+) (-)** για να ανάψει το λαμπάκι με την ένδειξη **ΑΡΧΙΚΟΣ ΧΡΟΝΟΣ** και αμέσως μετά πιέστε παρατεταμένα το μπουτόν **ΡΥΘΜΙΣΗ** για 5 δευτερόλεπτα. Στην οθόνη του λέβητα **HOT-4000P** εμφανίζεται ένα διψήφιο νούμερο που δείχνει το χρόνο λειτουργίας σε δευτερόλεπτα του κοχλία τροφοδοσίας κάθε φορά που η μονάδα pellet ενεργοποιείται μετά από παύση. Πιέστε το μπουτόν **DOWN/UP(No5)(+) (-)** για να αυξήσετε ή να μειώσετε το χρόνο λειτουργίας του κοχλία τροφοδοσίας για την επαναλειτουργία της μονάδας. Ο προτεινόμενος χρόνος για τη μονάδα **KRP-20PA** είναι περίπου **60-70sec** και για την **KRP-50PA** **11-13(δηλ. 110 – 130sec)**.

2. Ρύθμιση του χρόνου λειτουργίας του κοχλία τροφοδοσίας κατά τη διάρκεια λειτουργίας της μονάδας

Πιέστε διαδοχικά το μπουτόν **DOWN/UP(No5)(+) (-)** για να ανάψει το λαμπάκι με την ένδειξη **ΧΡΟΝΟΣ ΛΕΙΤΟΥΡΓΙΑΣ** και αμέσως μετά πιέστε παρατεταμένα το μπουτόν **ΡΥΘΜΙΣΗ** για 5 δευτερόλεπτα. Στην οθόνη του λέβητα **HOT-4000P** εμφανίζεται ένα διψήφιο νούμερο που δείχνει το χρόνο λειτουργίας σε δευτερόλεπτα του κοχλία τροφοδοσίας κατά τη διάρκεια λειτουργίας του λέβητα. Πιέστε το μπουτόν **DOWN/UP(No5)(+) (-)** για να αυξήσετε ή να μειώσετε το χρόνο λειτουργίας του κοχλία τροφοδοσίας για τη λειτουργία της μονάδας. Ο προτεινόμενος χρόνος για τη μονάδα **KRP-20PA** είναι **11-14(δηλ. 1,1 – 1,4sec)** και για το **KRP-50PA** είναι **16-19(δηλ. 1,6 – 1,9 sec)**.

3. Ρύθμιση του χρόνου παύσης του κοχλία τροφοδοσίας κατά τη διάρκεια λειτουργίας της μονάδας

Πιέστε διαδοχικά το μπουτόν **DOWN/UP(No5)(+) (-)** για να ανάψει το λαμπάκι με την ένδειξη **ΧΡΟΝΟΣ ΣΤΑΜΑΤΗΜΑΤΟΣ** και αμέσως μετά πιέστε παρατεταμένα το μπουτόν **ΡΥΘΜΙΣΗ** για 5 δευτερόλεπτα. Στην οθόνη του λέβητα **HOT-4000P** εμφανίζεται ένα διψήφιο νούμερο που δείχνει το χρόνο παύσης σε δευτερόλεπτα του κοχλία τροφοδοσίας κατά τη διάρκεια λειτουργίας της μονάδας. Πιέστε το μπουτόν **DOWN/UP(No5)(+) (-)** για να αυξήσετε ή να μειώσετε το χρόνο παύσης του κοχλία τροφοδοσίας για την επαναλειτουργία της μονάδας. Ο προτεινόμενος χρόνος παύσης για τη μονάδα **KRP-20PA** είναι από **07 – 15sec** και για το **KRP-50PA** είναι από **07 – 12sec**.

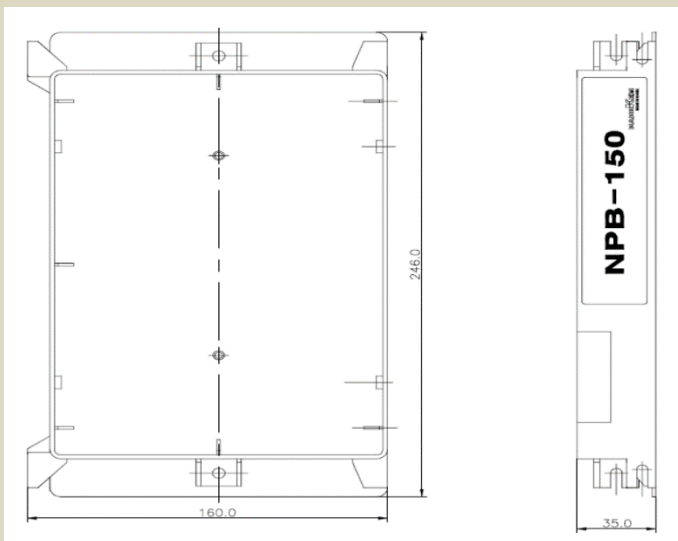
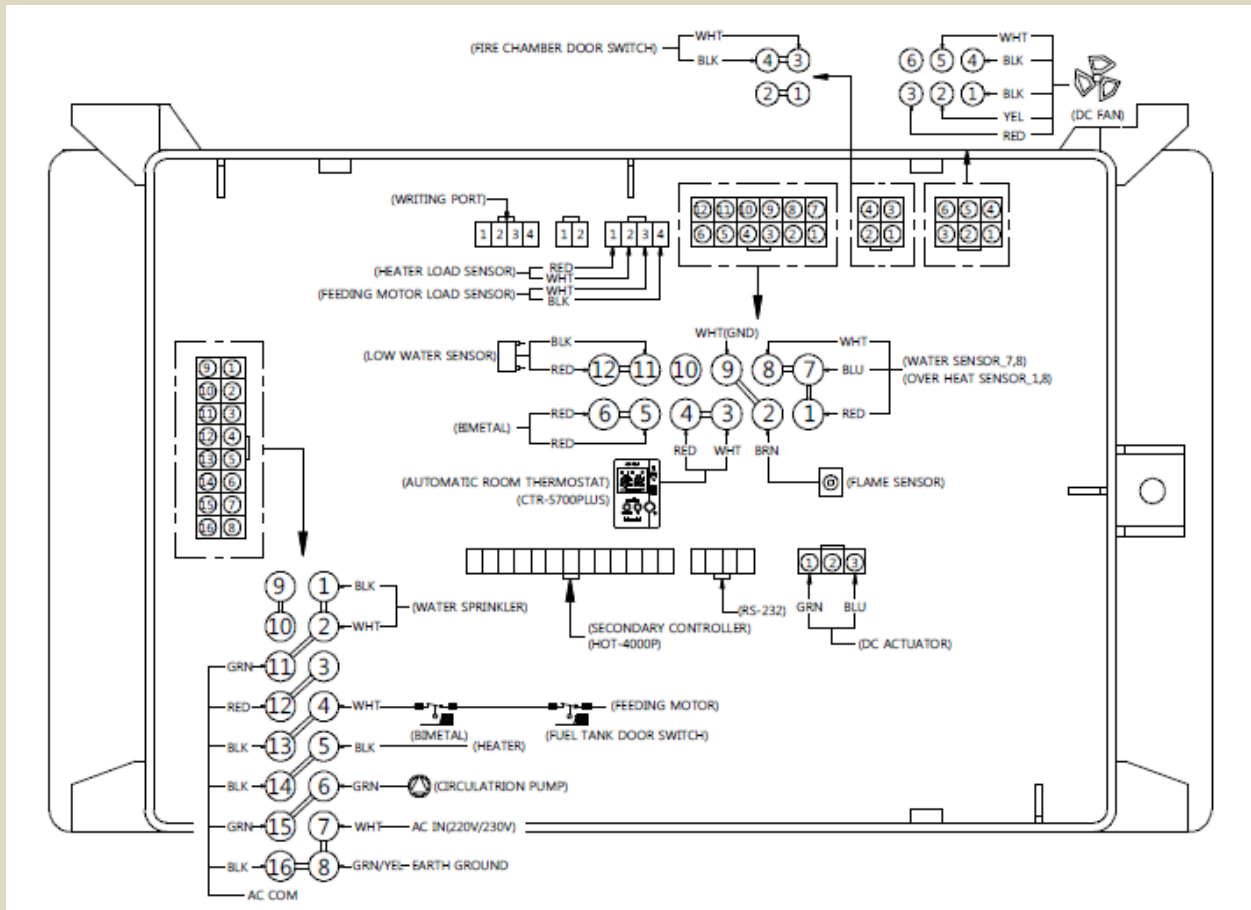
4. Ρύθμιση των στροφών του ανεμιστήρα σε ηλεκτρικούς παλμούς(PWM)

Πιέστε διαδοχικά το μπουτόν **DOWN/UP(No5)(+)(-)** για να ανάψουν όλα τα λαμπάκια με την ένδειξη ΡΥΘΜΙΣΗΣ ΤΟΥ ΑΝΕΜΙΣΤΗΡΑ και αμέσως μετά πιέστε παρατεταμένα το μπουτόν ΡΥΘΜΙΣΗ για 5 δευτερόλεπτα. Στην οθόνη του λέβητα HOT-4000P εμφανίζεται ένα διψήφιο νούμερο που δείχνει τη ρύθμιση της ταχύτητας του ανεμιστήρα σε PWM κατά τη διάρκεια λειτουργίας της μονάδας. Πιέστε το μπουτόν DOWN/UP(No5)(+)(-) για να αυξήσετε ή να μειώσετε τη ταχύτητα του ανεμιστήρα κατά τη λειτουργίας της μονάδας στην έναυση και κατά τη λειτουργία.

Η προτεινόμενη ρύθμιση της ταχύτητας του ανεμιστήρα για τη μονάδα KRP-20PA είναι περίπου 30PWM και για το KRP-50PA είναι περίπου 35PWM.

**Οι παραπάνω προτεινόμενες ρυθμίσεις γίνονται κατά προσέγγιση και εξαρτώνται από την εκάστοτε εγκατάσταση. Προσαρμόστε τις παραπάνω ρυθμίσεις ανάλογα με τις δικές σας ανάγκες*

Ηλεκτρικό διάγραμμα πλακέτας NPB-150



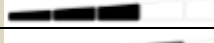




Λειτουργίες λέβητα σε αντιπαγωγτική λειτουργία και υπερθέρμανση

1. Όταν ο αισθητήρας θερμοκρασίας νερού του λέβητα αντιληφθεί θερμοκρασία χαμηλότερη από τους 10οC τότε γίνεται αυτόματη ενεργοποίηση του κυκλοφορητή ώστε να κυκλοφορήσει τα νερά για την αποφυγή παγώματος του κυκλώματος θέρμανσης. Μόλις η θερμοκρασία του νερού αγγίξει τους 12οC τότε η λειτουργία του κυκλοφορητή σταματά αυτόματα.
Αν η θερμοκρασία του νερού του λέβητα πέσει κάτω από τους 7οC τότε θα ενεργοποιηθεί και ο καυστήρας μέχρι να ζεστάνει τα νερά στους 25οC και έπειτα θα σβήσει.
2. Όταν ο αισθητήρας θερμοκρασίας νερού του λέβητα και ο αισθητήρας υπερθέρμανσης αντιληφθούν θερμοκρασία υψηλότερη από τους 83οC τότε ενεργοποιείται αυτόματα ο κυκλοφορητής ώστε να ρίξει τη θερμοκρασία του νερού του λέβητα. Μόλις η θερμοκρασία του νερού του λέβητα πέσει κάτω από τους 81οC τότε ο λέβητας επανέρχεται σε κανονική λειτουργία.
3. Όταν ο αισθητήρας θερμοκρασίας νερού του λέβητα και ο αισθητήρας υπερθέρμανσης αντιληφθούν θερμοκρασία υψηλότερη από τους 91οC τότε εμφανίζεται κωδικός βλάβης υπερθέρμανσης "96" τόσο στην οθόνη του λέβητα HOT-4000P όσο και στην οθόνη του θερμοστάτη CTR5700 και ο κυκλοφορητής θα ενεργοποιηθεί αυτόματα. Μόλις η θερμοκρασία του λέβητα πέσει κάτω από τους 86οC τότε ο κωδικός βλάβης "96" φεύγει αυτόματα, η λειτουργία του κυκλοφορητή σταματά και ο λέβητας επανέρχεται σε κανονική λειτουργία.
4. Όταν ο θερμοστάτης χώρου CTR5700 αντιληφθεί θερμοκρασία χώρου κάτω από τους 8οC τότε, επίσης ενεργοποιείται ο κυκλοφορητής του λέβητα ώστε να αποφευχθεί πάγωμα στις σωληνώσεις της εγκατάστασης.

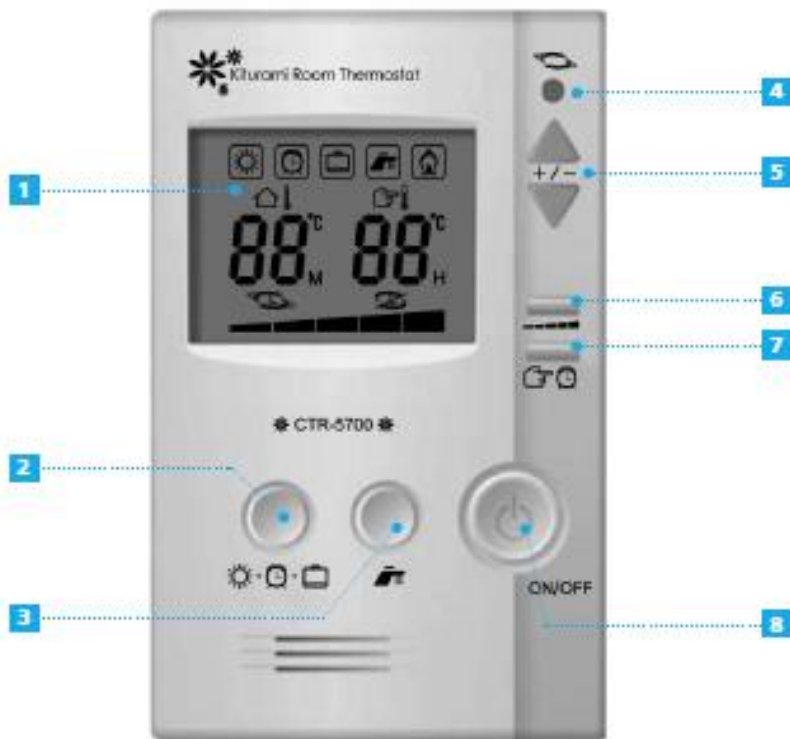
Λειτουργία καυστήρα-κυκλοφορητή σε συνάρτηση με την επιλεγόμενη θερμοκρασία νερού θέρμανσης

Στον παρακάτω πίνακα μπορείτε να δείτε σε τι θερμοκρασία νερού ενεργοποιείται – απενεργοποιείται τόσο ο κυκλοφορητής όσο και ο καυστήρας ανάλογα με τις μπάρες που προστίθενται στο θερμοστάτη χώρου(δες εγχειρίδιο χρήσης - οδηγίες θερμοστάτη χώρου - "ρύθμιση θερμοκρασίας νερού θέρμανσης").

Ρύθμιση θερμοκρασίας νερού από θερμοστάτη CTR-5700	ΚΑΥΣΤΗΡΑΣ		ΚΥΚΛΟΦΟΡΗΤΗΣ	
	ΕΝΕΡΓΟΠΟΙΗΣΗ	ΑΠΕΝΕΡΓΟΠΟΙΗΣΗ	ΕΝΕΡΓΟΠΟΙΗΣΗ	ΑΠΕΝΕΡΓΟΠΟΙΗΣΗ
	55°C	60°C	55°C	45°C
	60°C	65°C	60°C	50°C
	65°C	70°C	65°C	55°C
	70°C	75°C	70°C	60°C
	75°C	80°C	75°C	65°C

**Κάθε προστιθέμενη μπάρα αντιστοιχεί σε βήμα των 5°C ξεκινώντας από τους 60°C*

Λειτουργίες θερμοστάτη χώρου CTR-5700



1. Οθόνη πολλαπλών ενδείξεων

2. Μπουτόν για την επιλογή των λειτουργιών θέρμανσης, χρονοδιακόπτη και αντιπαγωτικού.

3. Μπουτόν επιλογής λειτουργίας ζεστού νερού χρήσης.

4. Λυχνία ένδειξης λειτουργίας της μονάδας pellet

5. Μπουτόν (+) / (-) (▲) (▼)
Χρησιμοποιείται για τις αλλαγές των ρυθμίσεων σε κάθε λειτουργία της μονάδας και την επιλογή θερμοκρασίας χώρου.

6. Μπουτόν επιλογής θερμοκρασίας νερού θέρμανσης. Με αυτό το μπουτόν ρυθμίζετε τη θερμοκρασία νερού θέρμανσης του λέβητα.

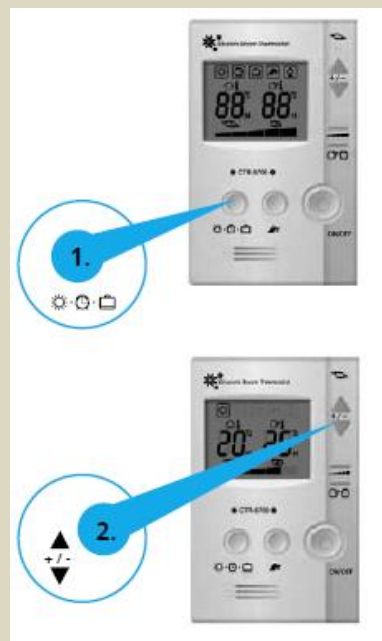
7. Μπουτόν ρύθμισης χρόνου.
Με αυτό το μπουτόν ρυθμίζετε τους χρόνους λειτουργίας και σταματήματος.

8. Power (ON/OFF)
Με αυτό το μπουτόν κλείνετε και ανοίγετε το θερμοστάτη και ταυτόχρονα ενεργοποιείτε ή απενεργοποιείτε τη μονάδα pellet. Χρησιμοποιείται επίσης και για να επανεκκινήσετε τη μονάδα αφού διορθώσετε κάποια βλάβη. (Αριθμός επανεκκινήσεων ανά βλάβη μέχρι 3 φορές, επανεκκινήστε τη μονάδα μετά από 5 λεπτά)

Πρόγραμμα Θέρμανσης

1. Ρύθμιση θερμοκρασίας χώρου

Πιέζοντας διαδοχικά το μπουτόν επιλέξτε στην οθόνη του θερμοστάτη χώρου την ένδειξη με τον ήλιο. Στην οθόνη εμφανίζονται δύο διψήφια νούμερα. Το αριστερό διψήφιο νούμερο δείχνει τη θερμοκρασία που υπάρχει εκείνη τη στιγμή στο χώρο που βρίσκεται ο θερμοστάτης χώρου. Το δεξί διψήφιο νούμερο δείχνει τη θερμοκρασία χώρου που έχουμε επιλέξει.

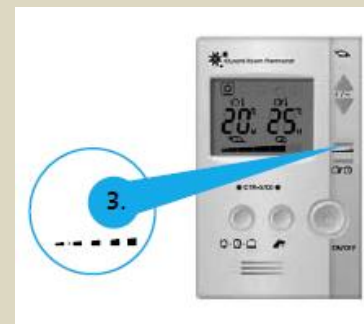


2. Ρύθμιση θερμοκρασίας νερού θέρμανσης

Με τα μπουτόν (+) / (-) ανεβάζουμε ή κατεβάζουμε την επιθυμητή θερμοκρασία χώρου.

3. Στο κάτω μέρος της οθόνης του θερμοστάτη χώρου εμφανίζονται ορθογώνιες μπάρες.

Με το μπουτόν αυξήστε ή μειώστε τις μπάρες στην οθόνη του θερμοστάτη χώρου για να επιλέξετε την επιθυμητή θερμοκρασία νερού στο λέβητα και στα θερμομαντικά σώματα. Με την πρώτη μπάρα επιλέγεις τους 60oC, με την δεύτερη τους 65oC, με την τρίτη τους 70oC, με την τέταρτη τους 75oC και με την πέμπτη τους 80oC



*Επιλέξτε τη θερμοκρασία νερού στο λέβητα ανάλογα με την εξωτερική θερμοκρασία. Όσο πιο χαμηλή είναι η εξωτερική θερμοκρασία τόσο πιο υψηλή θερμοκρασία επιλέγουμε στο νερό του λέβητα.

Λειτουργία θέρμανσης με χρονοδιακόπτη

1. Πιέζοντας διαδοχικά το μπουτόν επιλέξτε στην οθόνη του θερμοστάτη χώρου την ένδειξη με το σήμα του ρολογιού για να επιλέξετε το πρόγραμμα λειτουργίας μέσω χρονοδιακόπτη. Στην οθόνη του θερμοστάτη χώρου εμφανίζονται δύο διψήφια νούμερα. Το αριστερό διψήφιο νούμερο δείχνει το χρόνο που λειτουργεί ο λέβητας (10 έως 90 λεπτά). Με το μπουτόν (+) / (-) καθορίζουμε το χρόνο λειτουργίας.



2. Στη συνέχεια πιέζουμε το μπουτόν και το δεξί διψήφιο νούμερο που αντιστοιχεί σε 1 έως 24ώρες παύσης αρχίζει και αναβοσβήνει.

Πιέζοντας τα μπουτόν (+) / (-) καθορίζουμε τις ώρες παύσης του λέβητα.

*Έτσι αν στο πρώτο αριστερό διψήφιο νούμερο θάλουμε το Νο20 και στο δεξί διψήφιο νούμερο θάλουμε το NO 02, η μονάδα θα δουλεύει για 20 λεπτά και θα σταματάει για 2 ώρες. Όταν ολοκληρώσετε τη ρύθμιση σε αυτήν τη κατάσταση, λειτουργεί πρώτα ο ρυθμιζόμενος χρόνος απενεργοποίησης.



Αντιπαγωτικό πρόγραμμα

1. Πιέζοντας διαδοχικά το μπουτόν επιλέξετε στην οθόνη του θερμοστάτη χώρου την ένδειξη με το σήμα της βαλίτσας για να επιλέξετε το αντιπαγωτικό πρόγραμμα. Μετά την επιλογή του αντιπαγωτικού προγράμματος στην οθόνη του θερμοστάτη χώρου, το αριστερό διψήφιο νούμερο θα δείχνει τη θερμοκρασία που υπάρχει στο χώρο εκείνη τη στιγμή και στη δεξιά πλευρά της οθόνης του θερμοστάτη χώρου θα εμφανιστεί ο αριθμός 08. Αν η θερμοκρασία χώρου πέσει κάτω από τους 10°C στο χώρο που βρίσκεται ο θερμοστάτης τότε θα ενεργοποιηθεί ο κυκλοφορητής και αν η θερμοκρασία πέσει κάτω από τους 8°C θα ενεργοποιηθεί και ο καυστήρας. Έτσι θα προστατευτεί ο λέβητας και το δίκτυο της θέρμανσης από τον παγετό.



*Συμβουλές για τη λειτουργία του αντιπαγωτικού προγράμματος

Η λειτουργία του αντιπαγωτικού προγράμματος κατά τη διάρκεια χαμηλών θερμοκρασιών διατηρεί την κατάλληλη θερμοκρασία στο σώμα του λέβητα, έτσι ώστε οι σωλήνες του σπιτιού αλλά και οι σωλήνες που συνδέονται στο λέβητα για τη θέρμανση να προστατεύονται από τον παγετό.

Όταν λείπετε από το σπίτι κατά τη χειμερινή περίοδο, αφήστε το καλώδιο του ρεύματος συνδεδεμένο στο λέβητα. Αν φύγετε από το σπίτι για αρκετές ώρες, ανοίξτε μια βρύση στην κουζίνα τόσο ώστε να στάζει μια πολύ μικρή ποσότητα νερού και έτσι θα αποτρέψετε το πάγωμα στο κύκλωμα του ζεστού νερού χρήσης.

Λειτουργία ζεστού νερού χρήσης

1. Αν θέλετε να χρησιμοποιήσετε το ζεστό νερό χρήσης, πατήστε το μπουτόν για να επιλέξετε το πρόγραμμα ζεστού νερού. Ο καυστήρας pellet θα ενεργοποιηθεί ανεξάρτητα από τη θερμοκρασία χώρου που έχετε επιλέξει στο θερμοστάτη χώρου και το κριτήριο της λειτουργίας του θα είναι η θερμοκρασία ζεστού νερού χρήσης.
2. Ρύθμιση θερμοκρασία ζεστού νερού χρήσης.



Πιέζοντας το μπουτόν για 5 συνεχή δευτερόλεπτα στην οθόνη του θερμοστάτη χώρου εμφανίζεται να αναβοσβήνει ένα διψήφιο νούμερο που ανταποκρίνεται στη θερμοκρασία ζεστού νερού χρήσης που θέλουμε να επιλέξουμε.

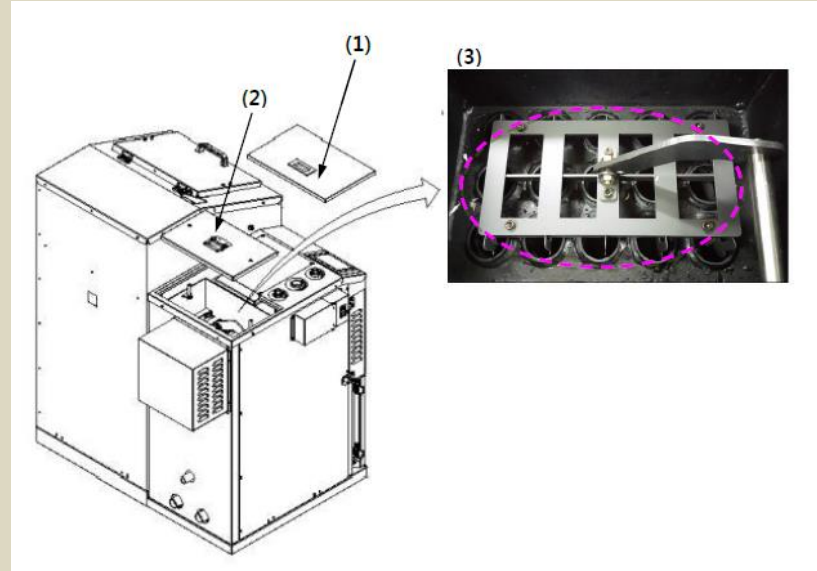
Με το μπουτόν (+) / (-) ανεβάζουμε ή κατεβάζουμε την επιθυμητή θερμοκρασία ζεστού νερού χρήσης. Μπορείτε να ρυθμίσετε τη θερμοκρασία του νερού χρήσης από 35 – 60οC.

*Συμβουλές για τη λειτουργία του λέβητα και επισημάνσεις για τη χρήση του ζεστού νερού

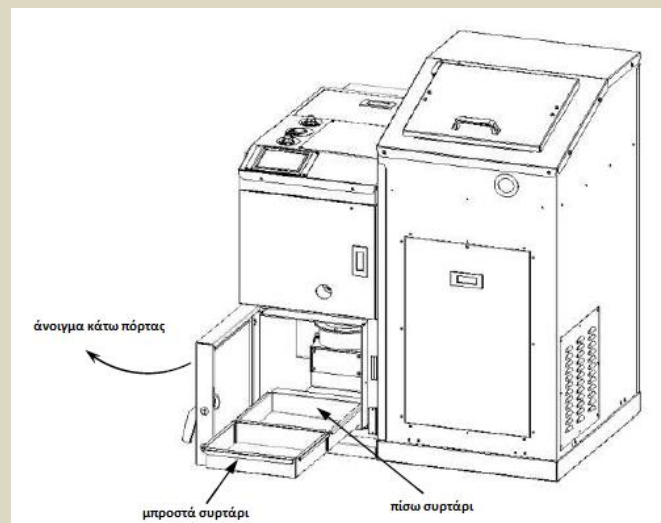
- Δώστε ιδιαίτερη προσοχή κατά τη χρήση του ζεστού νερού ώστε να μην καείτε.
- Όταν ανοίξετε τη βρύση μετά την επιλογή του προγράμματος ζεστού νερού μπορεί να τρέξει καυτό νερό. Προσέχετε ιδιαίτερα ώστε να προστατεύσετε μικρά παιδιά και ηλικιωμένους από το καυτό νερό.
- Το νερό του προγράμματος ζεστού νερού δεν είναι προς πόση.
- Όταν δουλεύει το πρόγραμμα θέρμανσης χώρου για αρκετή ώρα, μπορείτε να πάρετε κάποια ποσότητα ζεστού νερού στη βρύση σας αν την ανοίξετε.
- Αυξομειώστε τη θερμοκρασία του νερού χρήσης από το θερμοστάτη χώρου ανάλογα με τις ανάγκες σας. Όσο πιο υψηλή είναι η θερμοκρασία στο ζεστό νερό χρήσης τόσο περισσότερα άλατα μπορούν να επικαθίσουν στον εναλλάκτη ζεστού νερού της μονάδας.
- Μετά από 2,5 ώρες συνεχούς λειτουργίας το πρόγραμμα ζεστού νερού απενεργοποιείται αυτόματα και ο θερμοστάτης χώρου επιστρέφει στο πρόγραμμα που είχατε επιλέξει πριν.

Μέθοδος καθαρισμού και συντήρησης λέβητα

- Αφαιρέστε το επάνω καπάκι του λέβητα (1) και το καπάκι των φλογοαυλών(2) ξεβιδώνοντας τις βίδες συγκράτησης. Ελέγξτε για τυχόν βούλωμα των φλογοαυλών – επιβραδυντών και καθαρίστε τους αν είναι απαραίτητο χρησιμοποιώντας κάποια ειδική βούρτσα καθαρισμού. (Συχνότητα καθαρισμού 1 φορά / μήνα)

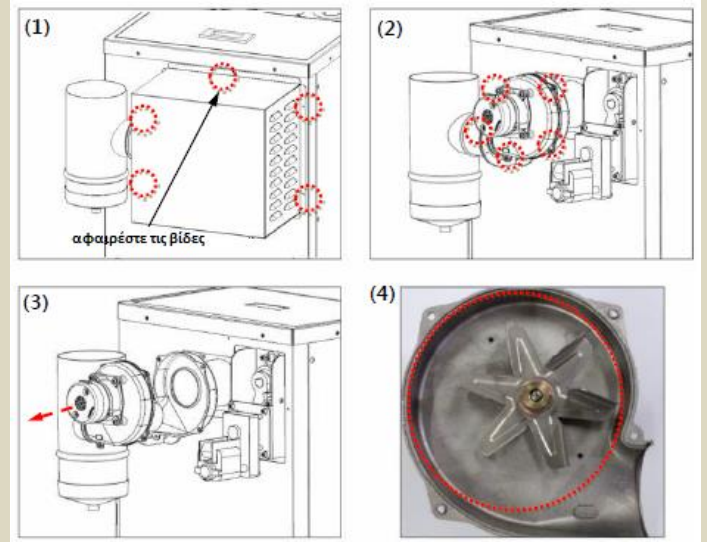


- Ανοίξτε την κάτω πόρτα του λέβητα και αδειάστε τα συρτάρια συσσώρευσης στάχτης. (Συχνότητα καθαρισμού συρταριών στάχτης 2 φορές / εβδομάδα το μπροστά συρτάρι, 1 φορά / εβδομάδα το πίσω συρτάρι)



- **Συντήρηση ανεμιστήρα:**

- 1) Αφαιρέστε τις βίδες συγκράτησης που υπάρχουν περιμετρικά στο καπάκι που καλύπτει τον ανεμιστήρα
- 2) Αφαιρέστε τις βίδες του καπακιού του μοτέρ του ανεμιστήρα
- 3) Τραβήξτε προς τα έξω το μοτέρ του ανεμιστήρα
- 4) Χρησιμοποιώντας μια βούρτσα, καθαρίστε περιμετρικά και προσεκτικά εσωτερικά τον ανεμιστήρα από τυχόν ξένα σωματίδια και σκόνες.



Ακολουθώντας την αντίστροφη διαδικασία επανατοποθετήστε τον ανεμιστήρα στη θέση του. (Συχνότητα καθαρισμού ανεμιστήρα 2 φορές / μήνα)

Κωδικοί βλάβης και επίλυση

Σφάλμα έναυσης:

Κωδ. Βλάβης	Πρόβλημα	Λύση
01	Ο κοχλίας τροφοδοσίας δεν λειτουργεί	-Ελέγξτε την συνδεσμολογία του κινητήρα του κοχλίας -Αντικαταστήστε τον κοχλία εφόσον έχει υποστεί κάποια στρέβλωση
	Πρόβλημα στον κινητήρα του κοχλίας	-Ελέγξτε αν ο κινητήρας λειτουργεί καθώς τροφοδοτείται με ρεύμα -Αντικαταστήστε τον κινητήρα εφόσον δεν λειτουργεί
	Δεν υπάρχει καύσιμο πέλλετ στη δεξαμενή	-Ελέγξτε για τυχόν έλλειψη καυσίμου στη δεξαμενή -Γεμίστε τη δεξαμενή με καύσιμο και ενεργοποιήστε τον κοχλία ώστε να γεμίσει και αυτός με καύσιμο πέλλετ.
	Ξένα σωματίδια έχουν μπλοκάρει τον κοχλία	-Ελέγξτε για μπλοκάρισμα του κοχλία από ξένα σωματίδια -Αφαιρέστε τα σωματίδια ώστε να ξεμπλοκάρετε την κίνηση του κοχλία
	Βλάβη στο φωτοκύτταρο επιτήρησης φλόγας	-Ελέγξτε αν το φωτοκύτταρο δουλεύει -Μετρήστε τη τάση του φωτοκύτταρου η οποία πρέπει να είναι χαμηλότερη από 2,5VDC
	Κακής ποιότητας καύσιμο πέλλετ	-Χρησιμοποιήστε πιστοποιημένο καύσιμο από επώνυμους οίκους σύμφωνα με τα χαρακτηριστικά που υποδεικνύει η kiturami
	Μπλοκαρισμένη – βουλωμένη καμινάδα	-Καθαρίστε την καμινάδα του λέβητα
	Κακή λειτουργία του ανεμιστήρα στη πίσω πλευρά του λέβητα	-Καθαρίστε τον ανεμιστήρα σύμφωνα με τις οδηγίες που υποδεικνύονται στο εγχειρίδιο – μέθοδος καθαρισμού και συντήρησης
	Πρόβλημα στο κοντρόλ του λέβητα H0T4000-P	-Αντικαταστήστε το κοντρόλ H0T4000-P
	Πρόβλημα στο εσωτερικό κοντρόλ-πλακέτα του λέβητα NPB-150	-Αντικαταστήστε το εσωτερικό κοντρόλ – πλακέτα NPB-150
Βλάβη στον πυκνωτή του κινητήρα	-Αντικαταστήστε τον πυκνωτή του κινητήρα	

Σφάλμα αντίστασης

Κωδ. Βλάβης	Πρόβλημα	Λύση
02	Πρόβλημα αντίστασης	-Αποσυνδεδεμένη καλωδίωση αντίστασης -Καμένη αντίσταση, αντικαταστήστε την αντίσταση
	Βλάβη ανιχνευτή ηλεκτρικού φορτίου/ μετασχηματιστή	-Αντικαταστήστε τον ανιχνευτή ηλεκτρικού φορτίου / μετασχηματιστή
03	Πρόβλημα κινητήρα τροφοδοσίας καυσίμου	-Ελέγξτε εάν ο διακόπτης αισθητήρα απόφραξης λειτουργεί κανονικά -Ελέγξτε εάν κάποιο αντικείμενο έχει πιαστεί στον διακόπτη του αισθητήρα ή στον εύκαμπτο σωλήνα τροφοδοσίας πέλλετ -Ελέγξτε την κατάσταση της καλωδίωσης του κινητήρα
	Συσσώρευση καπνιάς στο λέβητα	-Καθαρίστε σχολαστικά τον λέβητα

Σφάλμα αισθητήρων

Κωδ. Βλάβης	Πρόβλημα	Λύση
04	Πρόβλημα αισθητήρα θερμοκρασίας νερού	-Ελέγξτε εάν ο αισθητήρας θερμοκρασίας νερού είναι σωστά συνδεδεμένος -Ελέγξτε την καλωδίωση -Αντικαταστήστε τον αισθητήρα
05	Πρόβλημα αισθητήρα υπερθέρμανσης	-Ελέγξτε εάν ο αισθητήρας υπερθέρμανσης είναι σωστά συνδεδεμένος -Ελέγξτε την καλωδίωση -Αντικαταστήστε τον αισθητήρα

Σφάλμα εκπομπής και λήψης (μετάδοση)

Κωδ. Βλάβης	Πρόβλημα	Λύση
06	Δεν ανιχνεύονται στροφές του ανεμιστήρα	-Ελέγξτε την καλωδίωση του ανεμιστήρα -Αντικαταστήστε τον ανεμιστήρα
07	Υψηλές/Χαμηλές στροφές ανεμιστήρα	-Εάν υπάρχει καπνοδόχος εγκατεστημένη στην κατεύθυνση του ανέμου και φυσάει πολύ, ο ανεμιστήρας θα γυρίσει πολύ γρήγορα. Καλέστε κάποιον τεχνικό για να αλλάξει την θέση της καπνοδόχου -Εάν εμφανιστεί υγρασία στην καμινάδα, αφαιρέστε την -Καλέστε την εταιρία για περισσότερες πληροφορίες
08	Πρόβλημα επικοινωνίας	-Εάν υπάρξει κακή επικοινωνία μεταξύ θερμοστάτη χώρου και κεντρικής μονάδας θα σταματήσει η καύση -Εάν αυτό διαρκέσει πάνω από 10 λεπτά θα εμφανιστεί σφάλμα 08 -Αντικαταστήστε τον θερμοστάτη ή το κοντρόλ του λέβητα

Σφάλμα χαμηλής στάθμης και υπερθέρμανσης

Κωδ. Βλάβης	Πρόβλημα	Λύση
95	Ανεπαρκής ποσότητα νερού στο λέβητα	-Ελέγξτε για διαρροή νερού στις σωληνώσεις και στον εναλλάκτη -Αντικαταστήστε τον αισθητήρα χαμηλής στάθμης νερού
	Εγκλωβισμένος αέρας στον λέβητα	-Εξαερώστε καλά τον λέβητα-δίκτυο
96	Υπερθέρμανση νερού στον λέβητα (θερμοκρασία πάνω από 95οC)	-Ελέγξτε την ορθή λειτουργία του κυκλοφορητή. -Ελέγξτε εάν η βάνες είναι ανοιχτές - Ελέγξτε εάν ο κινητήρας παροχής καυσίμου συνεχίζει και λειτουργεί ενώ υπάρχει εντολή να σταματήσει και αντικαταστήστε τον εγκέφαλο

Σφάλμα αισθητήρα υπερθέρμανσης λειτουργίας του καυστήρα

Κωδ. Βλάβης	Πρόβλημα	Λύση
97	Αισθητήρας πόρτας καυστήρα	-Ελέγξτε εάν η πόρτα του καυστήρα είναι ανοιχτή -Ελέγξτε τον αισθητήρα και την καλωδίωση του -Αντικαταστήστε τον αισθητήρα αφού πρώτα γειώσετε την επαφή του και όλα δουλέψουν σωστά
98	Αδυναμία απαγωγής καυσαερίων – Ανεπαρκής ελκυσμός καμινάδας	-Καθαρίστε την καμινάδα -Εγκαταστήστε T για να αποφύγετε τον κόντρα αέρα στην καμινάδα -Καθαρίστε με βούρτσα καθαρισμού τον λέβητα -Βεβαιωθείτε ότι οι διαστάσεις της καμινάδας (διατομή, ύψος) είναι οι κατάλληλες

Σφάλμα λειτουργίας αυτόματου καθαρισμού

Τύπος προβλήματος	Λύση
Στάχτες από την σχάρα του καυστήρα δεν απομακρύνονται αυτόματα	-Ελέγξτε για τυχόν προβληματική λειτουργία του εμβόλου καθαρισμού στάχτης καυστήρα -Ελέγξτε εάν έχουν κολλήσει ξένα υλικά στην σχάρα και απομακρύνετε τα -Ελέγξτε εάν η σχάρα έχει παραμορφωθεί. Σε αυτήν την περίπτωση καλέστε κάποιον πιστοποιημένο τεχνικό



Kiturami.CO.,LTD

#34, Wolgok-2Gil, Cheongdo-eup, Cheongdo-gun,
Gyeongsangbuk-do, Republic of KOREA
T) +82-54-370-9075 F) +82-54-370-9095